

GROVE

SCHLAUCHLEITUNGEN FAHRGESTELL
HOSE ASSEMBLIES CHASSIS

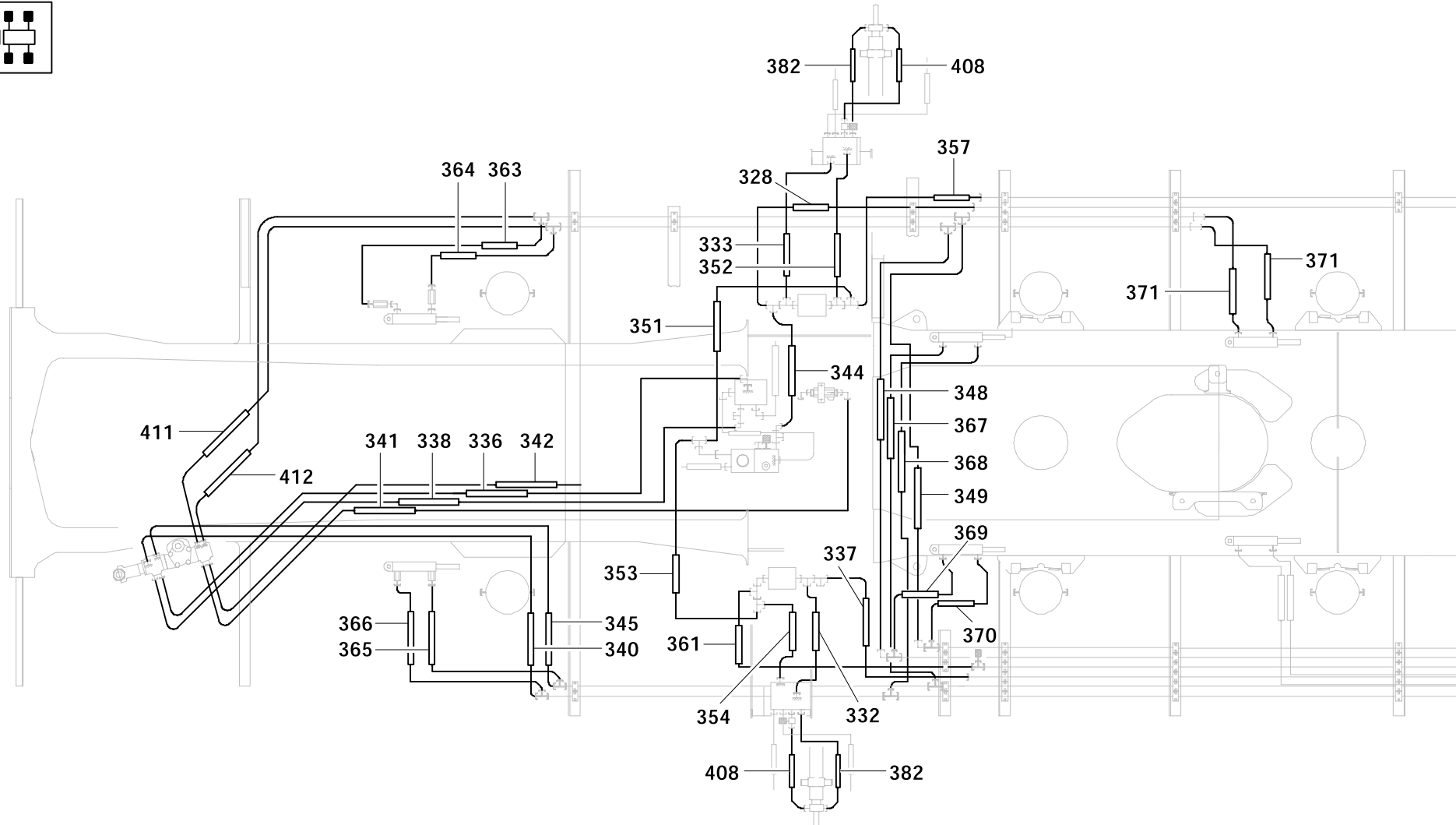
BILDТАFЕL
PICTORIAL DISPLAY

03.12

3207567-ETL B

1/4

GMK 5110
BE 505
G 781



GROVE

SCHLAUCHLEITUNGEN FAHRGESTELL
HOSE ASSEMBLIES CHASSIS

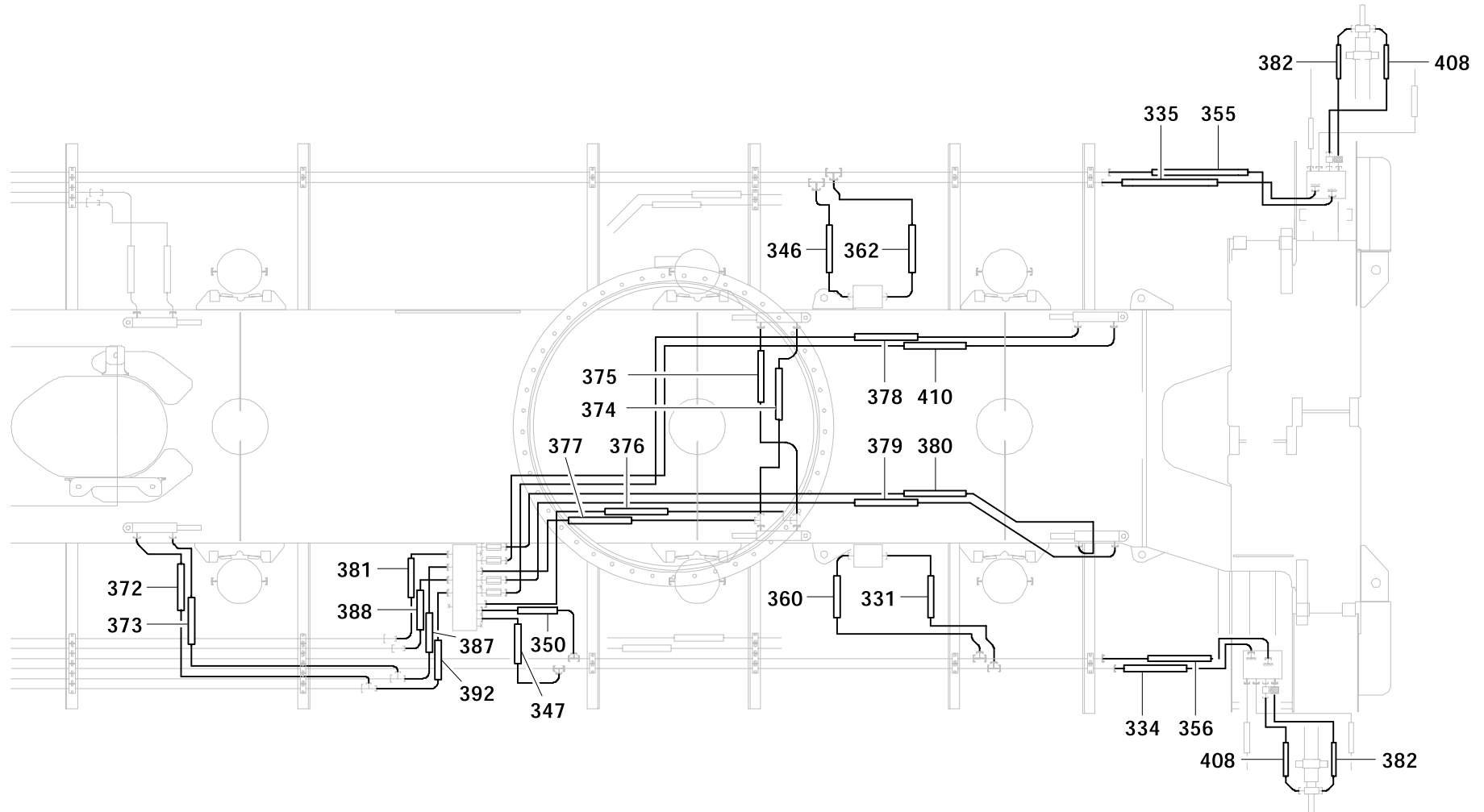
BILDTAFEL
PICTORIAL DISPLAY

03.12

3207567-ETL B

2/4

GMK 5110
BE 505
G 781



GROVE

SCHLAUCHLEITUNGEN FAHRGESTELL
HOSE ASSEMBLIES CHASSIS

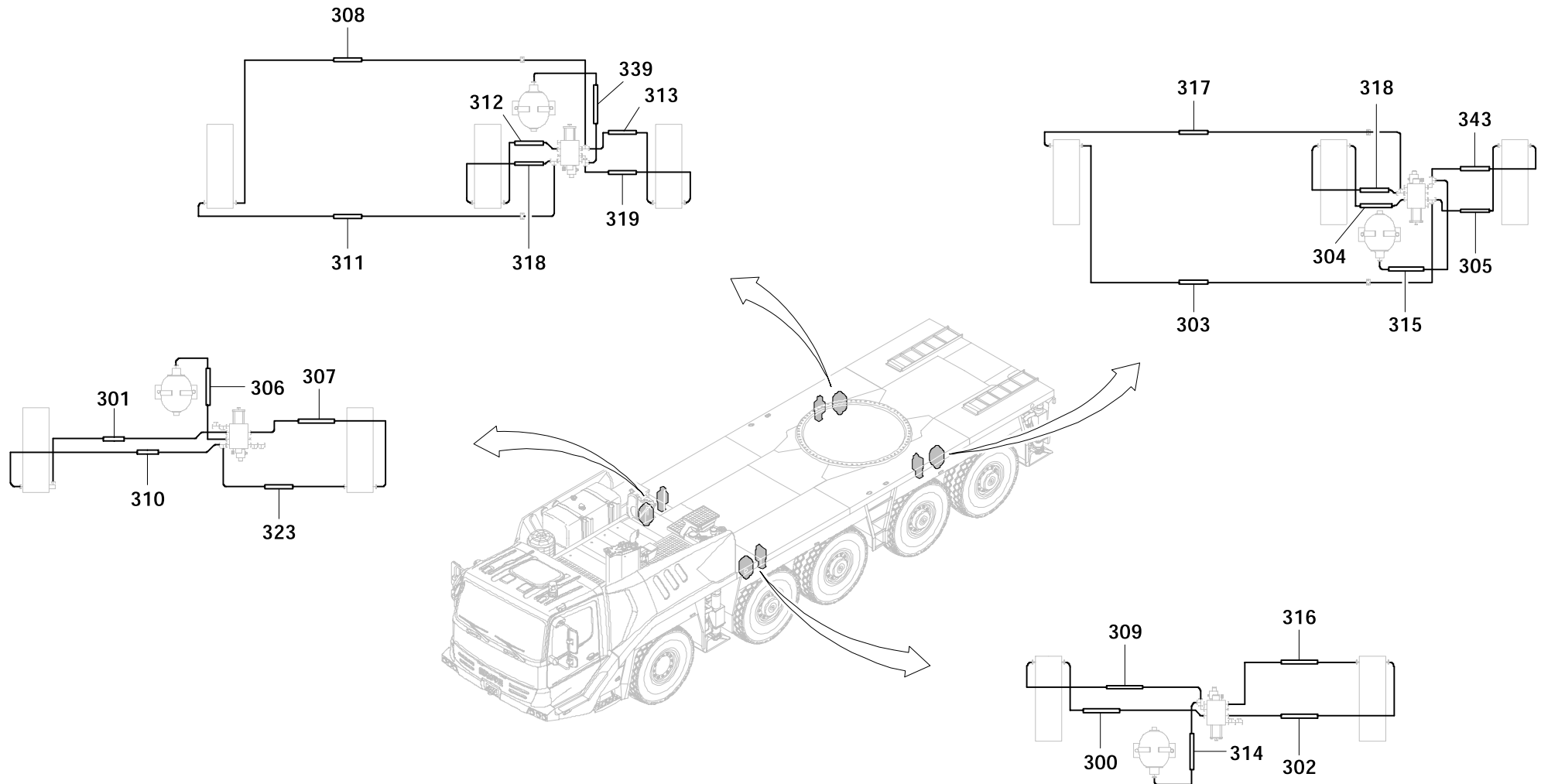
BILDTAFEL
PICTORIAL DISPLAY

03.12

3207567-ETL B

3/4

GMK 5110
BE 505
G 781



GROVE

SCHLAUCHLEITUNGEN FAHRGESTELL
HOSE ASSEMBLIES CHASSIS

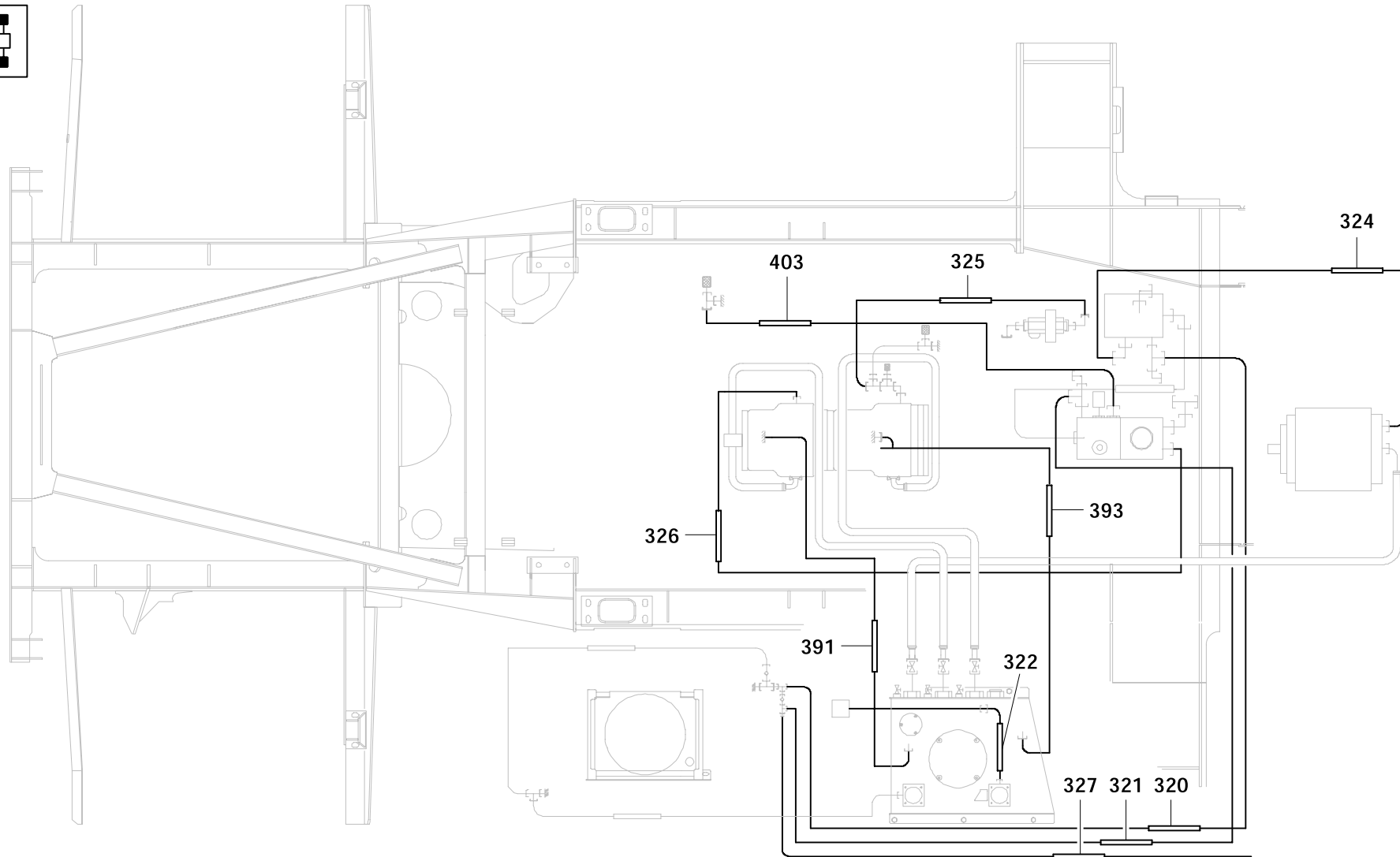
BILDTAFEL
PICTORIAL DISPLAY

03.12

3207567-ETL B

4/4

GMK 5110
BE 505
G 781

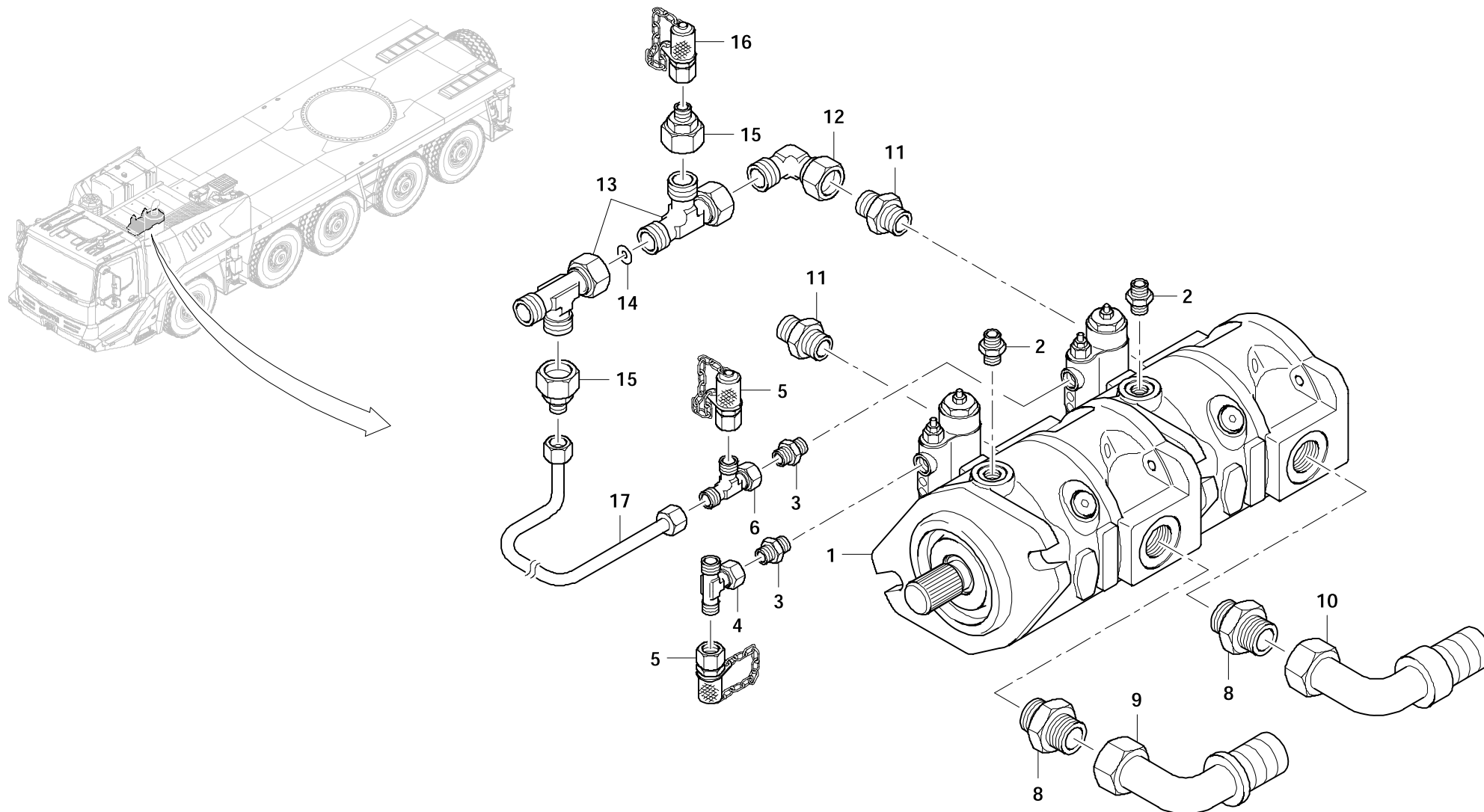


GROVEHYDRAULIKPUMPEN
HYDR.-PUMPSBILDТАFEL
PICTORIAL DISPLAY

11.11

3206031-ETL A

1/1

GMK 5110
BE 505
G 781

3206031-A-BL01-1111-5130